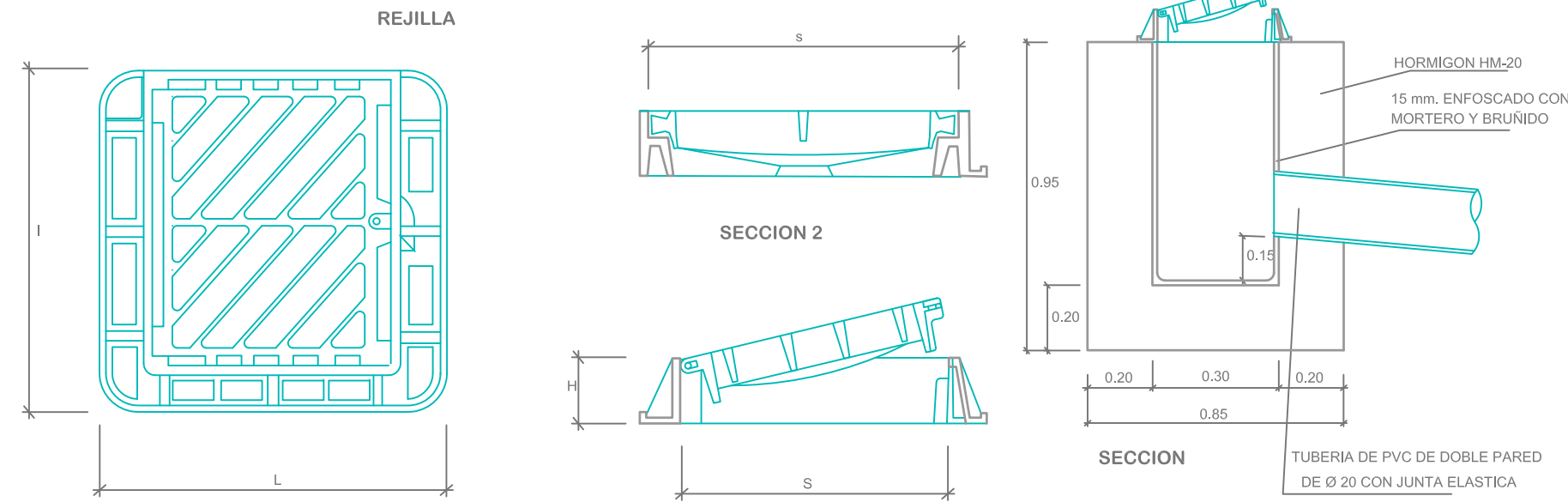


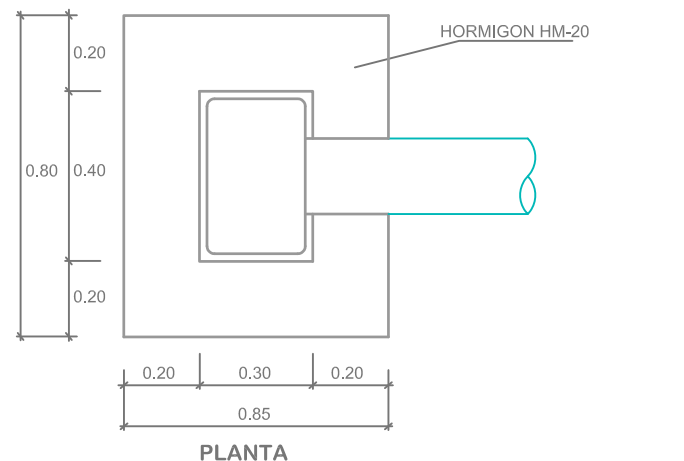
SUMIDERO DE AGUAS PLUVIALES



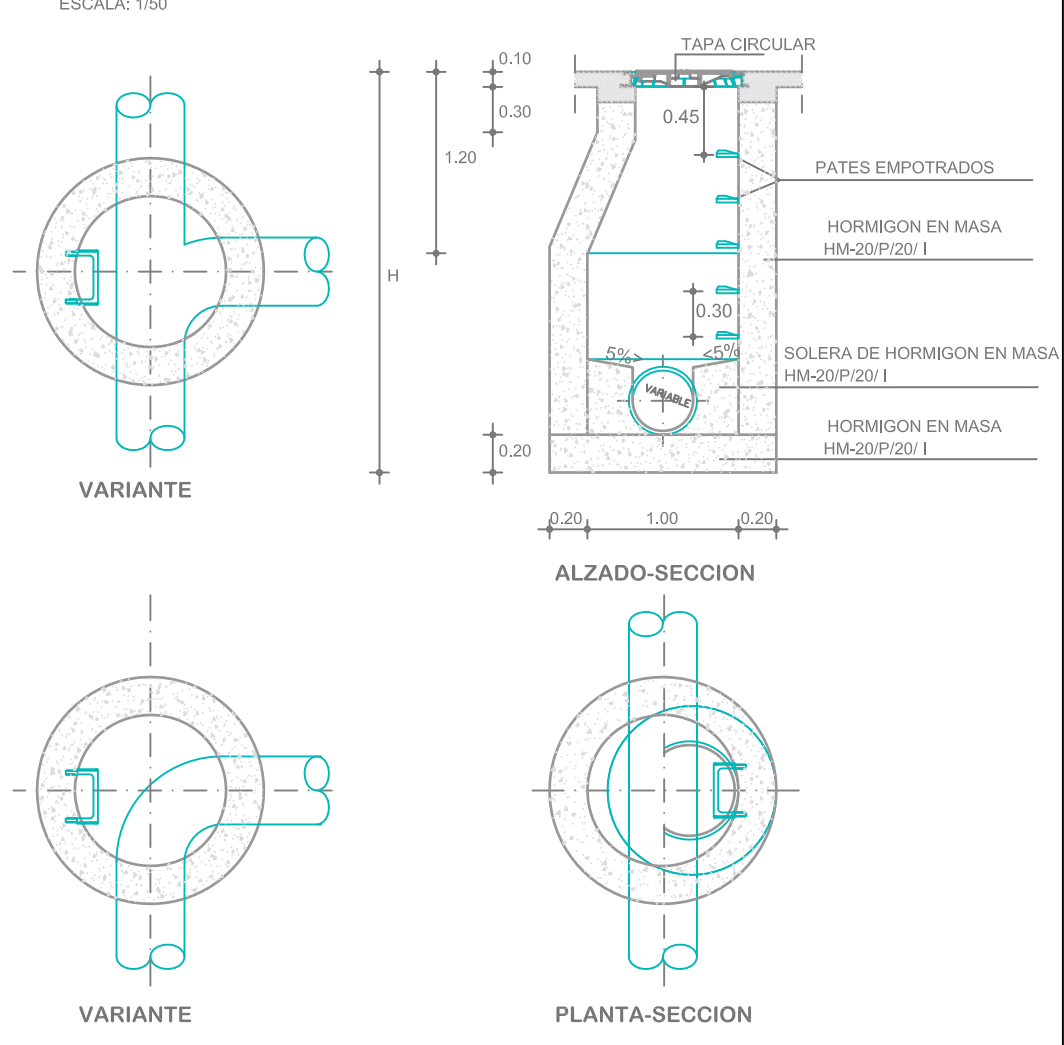
PLANTA

CUADRO DE DIMENSIONES EN MM.

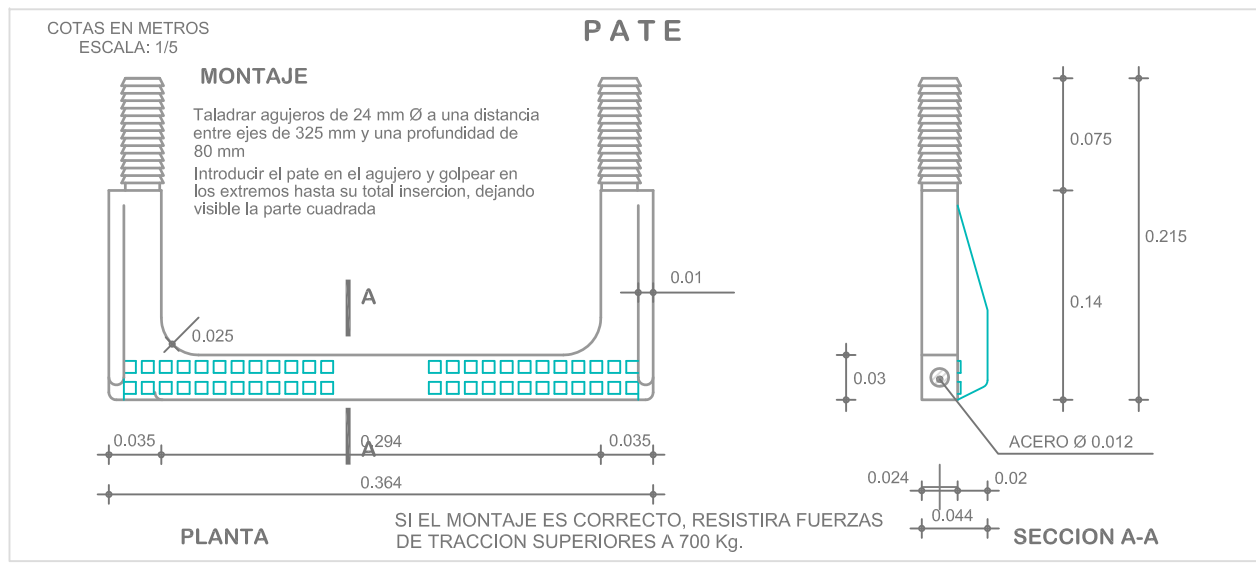
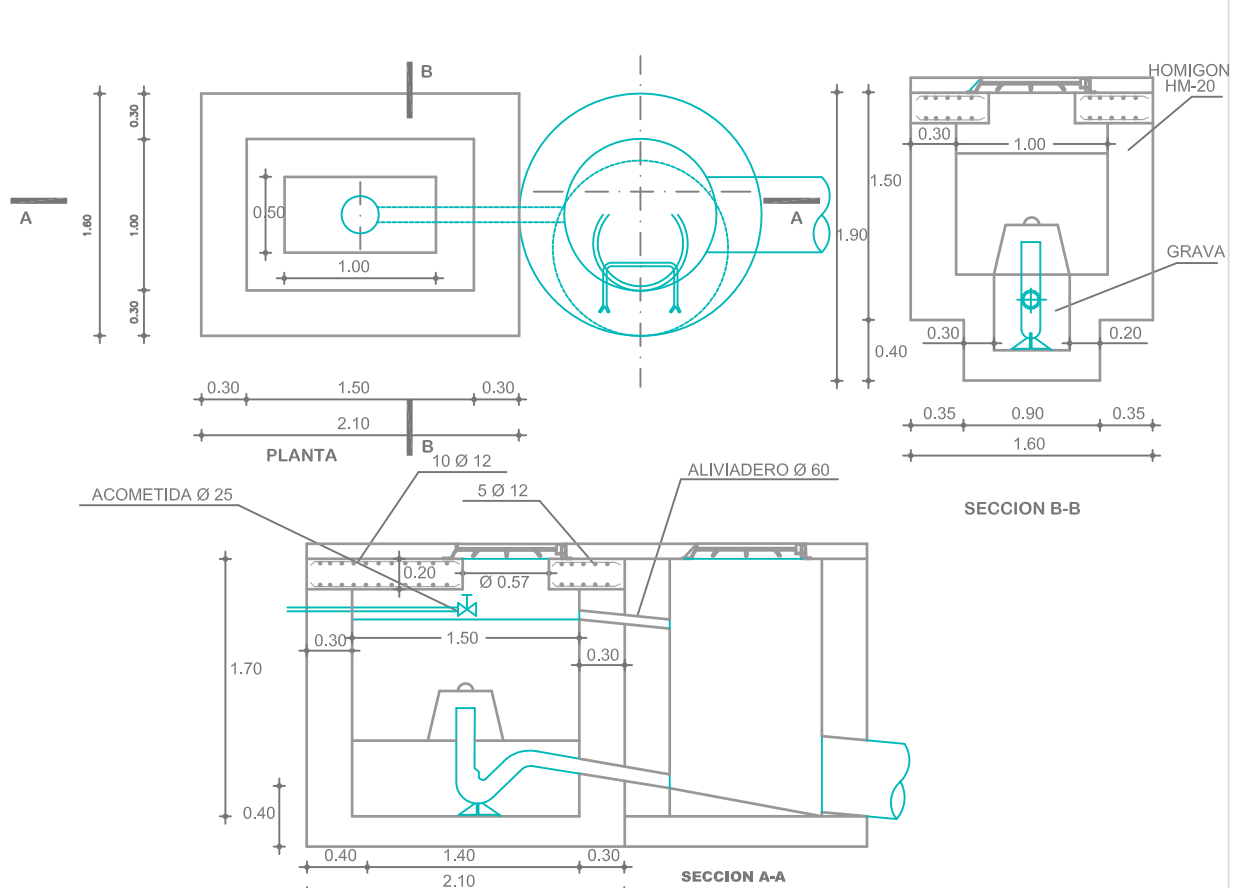
GRADO	REJILLA	ANCHURA	REFERENCIA	Lxl	Sxs	H	PESO (Kg)		
							MARCO	REJILLA	TOTAL
A	GA2-450	452	RE44H3FD	535x526	363x442	100	21	18	39
	GA2-325	326	RE38H1FD	535x403	385x317	100	20.5	17.5	38



POZO DE REGISTRO ≤ DN 800

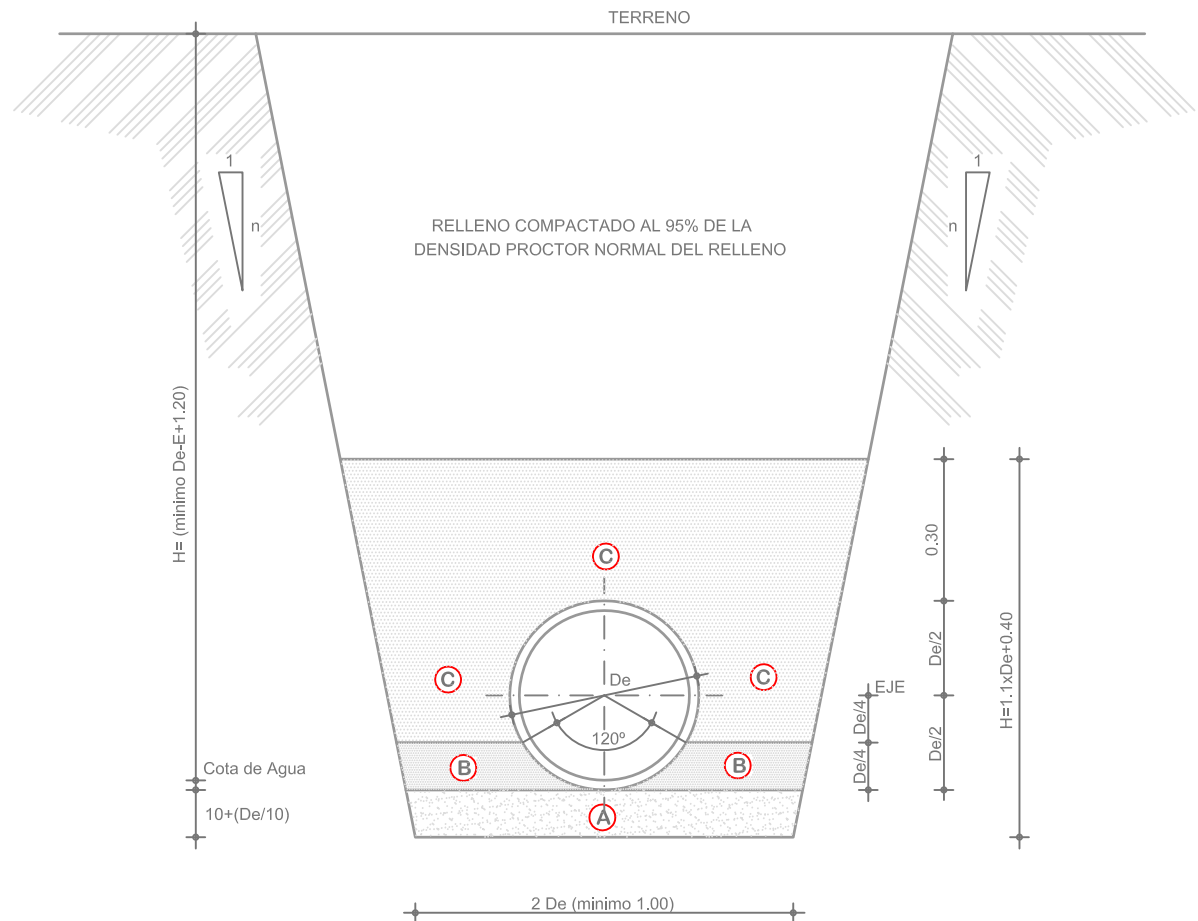


CAMARA DE LIMPIA AUTOMATICA



COTAS EN METROS
SIN ESCALA

SECCION TIPO ZANJA (BASE GRANULAR)



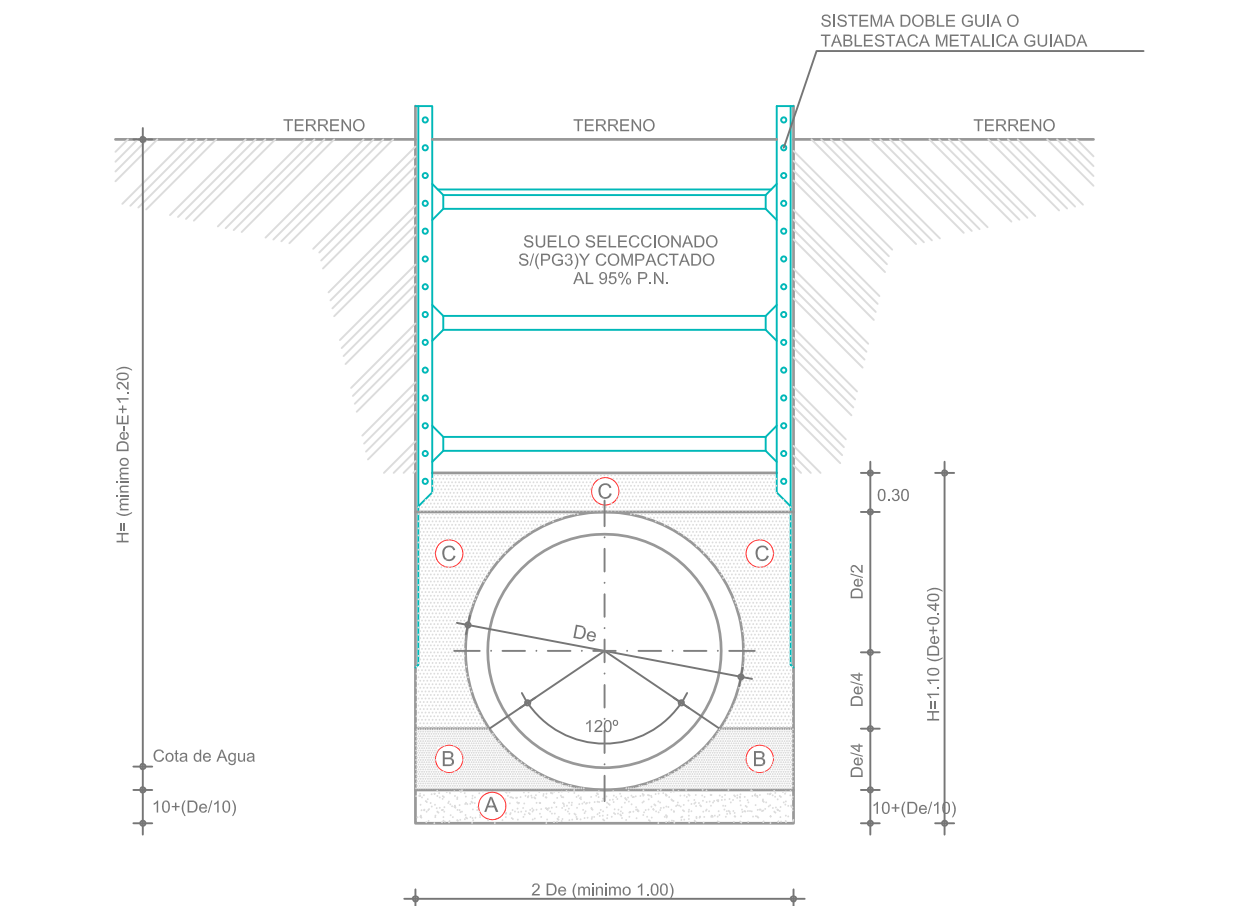
ZONA A:
MATERIAL GRANULAR SELECCIONADO,
SIN COMPACTAR,
(GRAVA, GRAVILLA, ARENA...)

ZONA B:
MATERIAL GRANULAR SELECCIONADO,
COMPACTADO AL 100 % DE LA DENSIDAD
POCTOR NORMAL DEL MATERIAL

ZONA C:
MATERIAL GRANULAR SELECCIONADO,
COMPACTADO AL 95 % DE LA DENSIDAD
POCTOR NORMAL DEL MATERIAL

COTAS EN METROS
SIN ESCALA

SECCION TIPO DE ZANJA (BASE GRANULAR)



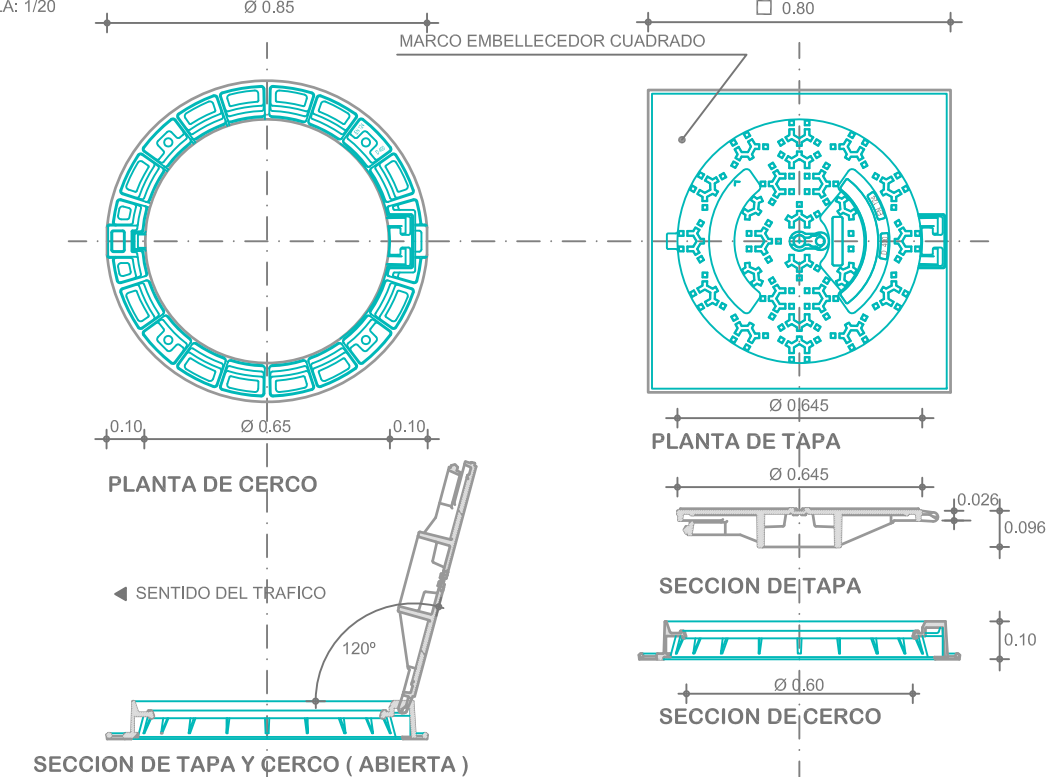
ZONA A:
MATERIAL GRANULAR SELECCIONADO,
SIN COMPACTAR,
(GRAVA, GRAVILLA, ARENA...)

ZONA B:
MATERIAL GRANULAR SELECCIONADO,
COMPACTADO AL 100 % DE LA DENSIDAD
POCTOR NORMAL DEL MATERIAL

ZONA C:
MATERIAL GRANULAR SELECCIONADO,
COMPACTADO AL 95 % DE LA DENSIDAD
POCTOR NORMAL DEL MATERIAL

COTAS EN METROS
ESCALA: 1/20

CERCO Y TAPAS PARA POZOS



MODELO		CLASE	PESOS (Kg)			ABERTURA	
TAPA	CERCO		CERCO	TAPA	MARCO Emb.	DIAMETRO	ANGULO
NO VENTILADA	REDONDO	D 400	25	32	13	≥ 600 mm.	≥ 120 °

DETALLES DE POZOS Ø800

ESCALA 1:20

