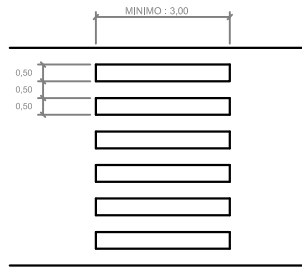
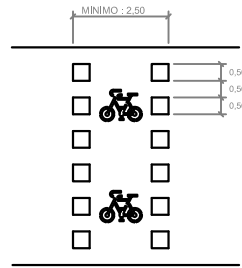


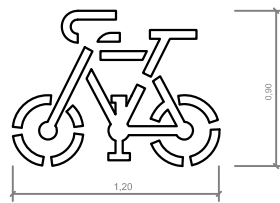
**DETALLES DE SEÑALIZACION HORIZONTAL**



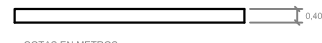
COTAS EN METROS  
**PASOS PARA PEATONES**



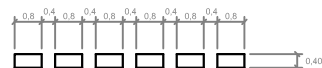
COTAS EN METROS  
**PASOS PARA CICLISTAS**



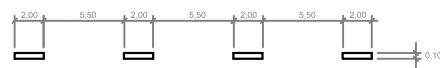
S = 0,265 M2  
**PICTOGRAMA "BICI"**  
COTAS EN METROS



COTAS EN METROS  
**LÍNEA DE DETENCION**



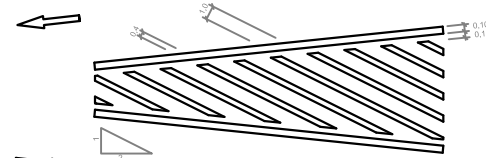
COTAS EN METROS  
**LÍNEA DE CEDA EL PASO**



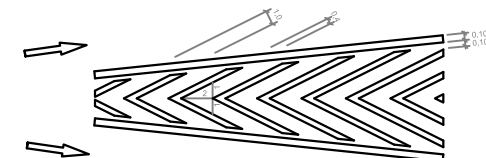
COTAS EN METROS  
**SEPARACION DE CARRILES NORMALES**



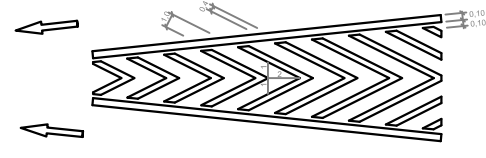
COTAS EN METROS  
**SEPARACION DE SENTIDOS EN CALZADA**



**CIRCULACION EN DOBLE SENTIDO**

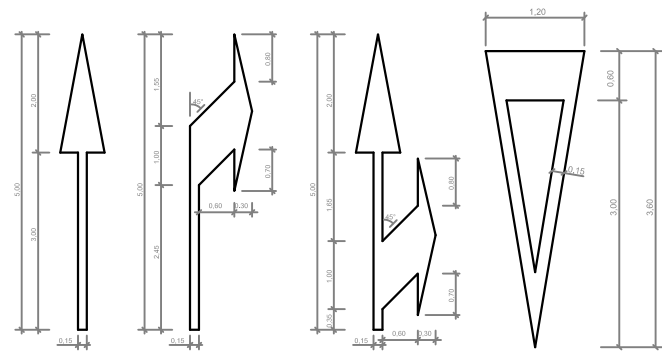


**CIRCULACION EN SENTIDO UNICO. DIVERGENTE**



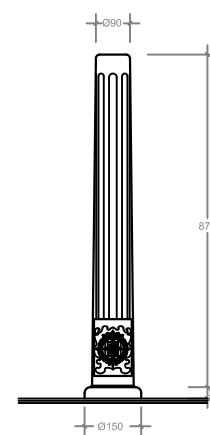
**CIRCULACION EN SENTIDO UNICO. CONVERGENTE**

**CEBREADO**  
COTAS EN METROS

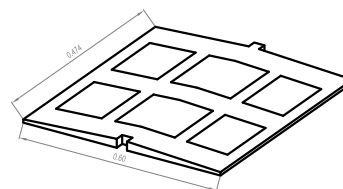


**FLECHAS DE DIRECCION O SELECCION DE CARRILES**  
COTAS EN METROS

**CEDA EL PASO**  
COTAS EN METROS



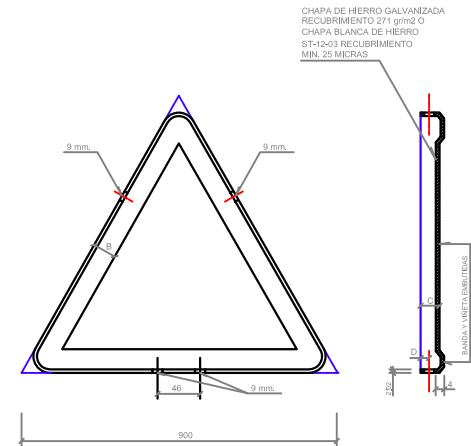
**HITO GUARDA ACERAS**



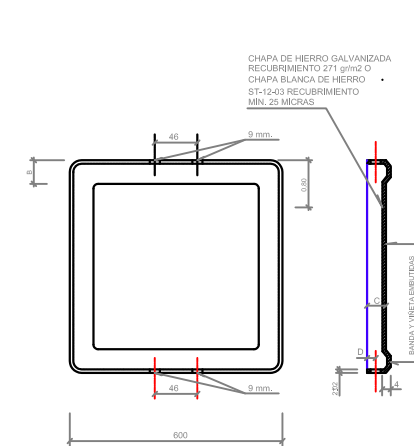
**DETALLES DE REDUCTOR DE VELOCIDAD**

**DETALLES DE SEÑALIZACION VERTICAL**

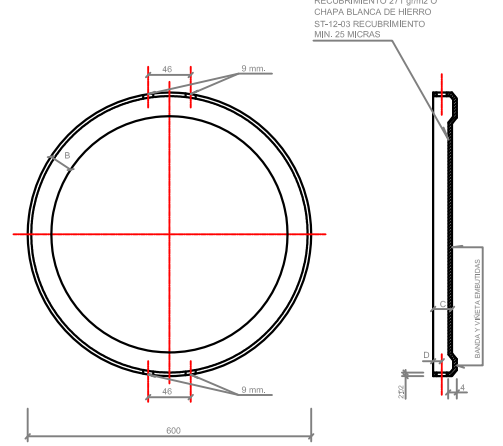
**SEÑAL TRIANGULAR**



**SEÑAL CUADRADA**

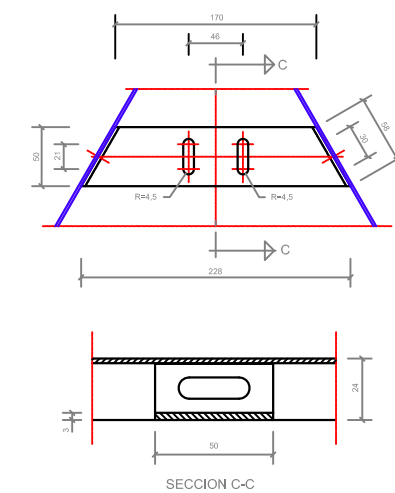


**SEÑAL CIRCULAR**

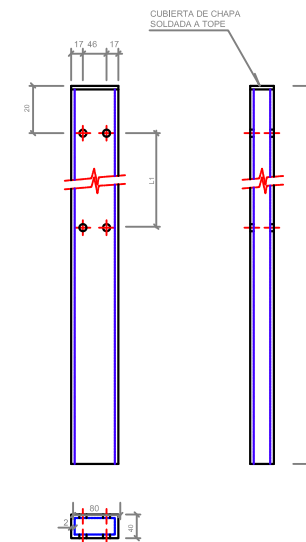


NOTA.- FORMA Y DIMENSIONES DE SEÑALES Y VIÑETAS SEGUN COLECCION OFICIAL DE SEÑALES

**PIEZA DE SUJECCION PARA SEÑALES TRIANGULARES**



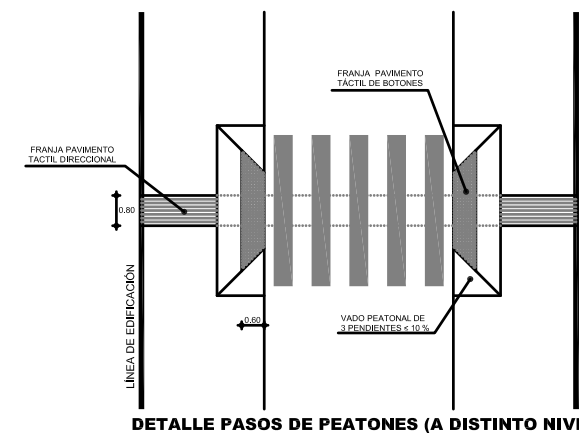
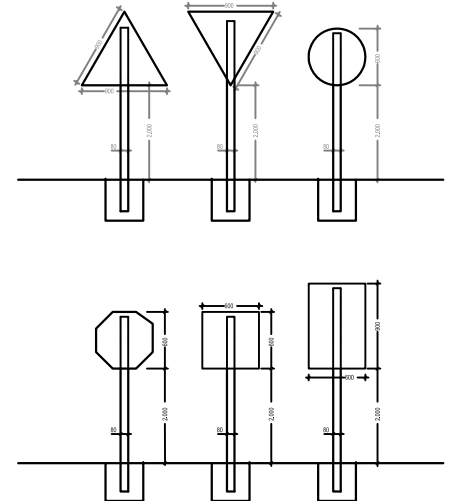
**POSTE PARA SEÑAL**



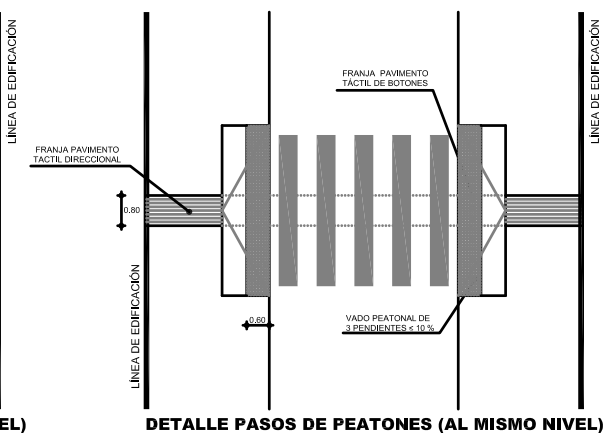
**CIMENTACION PARA POSTE DE SEÑALES**



**SEÑALES VERTICALES**



**DETALLE PASOS DE PEATONES (A DISTINTO NIVEL)**



**DETALLE PASOS DE PEATONES (AL MISMO NIVEL)**